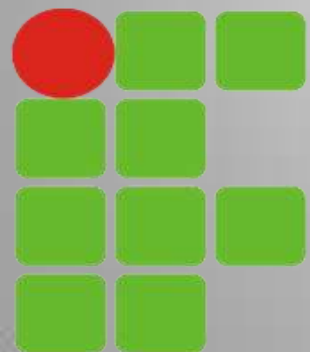
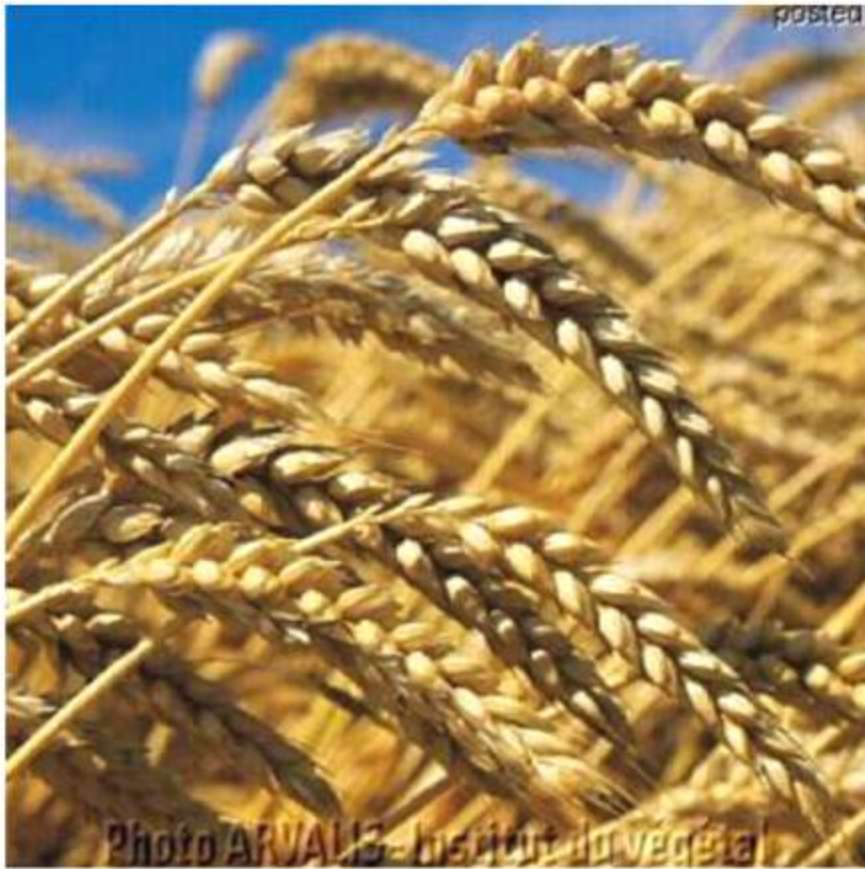


# Máquinas empregadas na produção de forragens

Prof. Dr. David Peres da Rosa



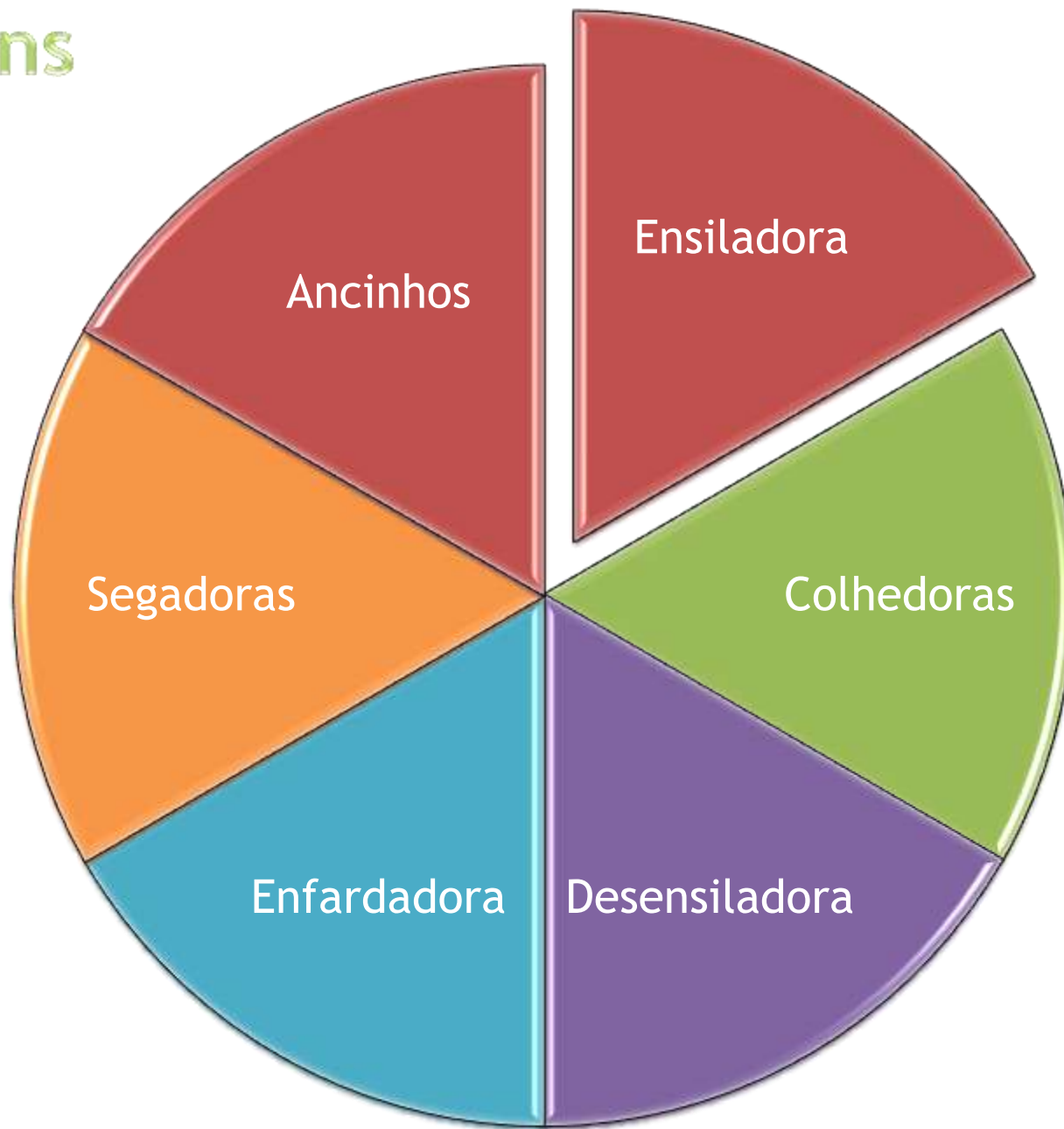
Instituto Federal de Educação, Ciência e Tecnologia do RS  
Campus Sertão  
Curso Superior em Agronomia  
Máquinas e Implementos Agrícolas



?

Como implantar uma  
área para produção de  
forragens?  
O que é necessário?

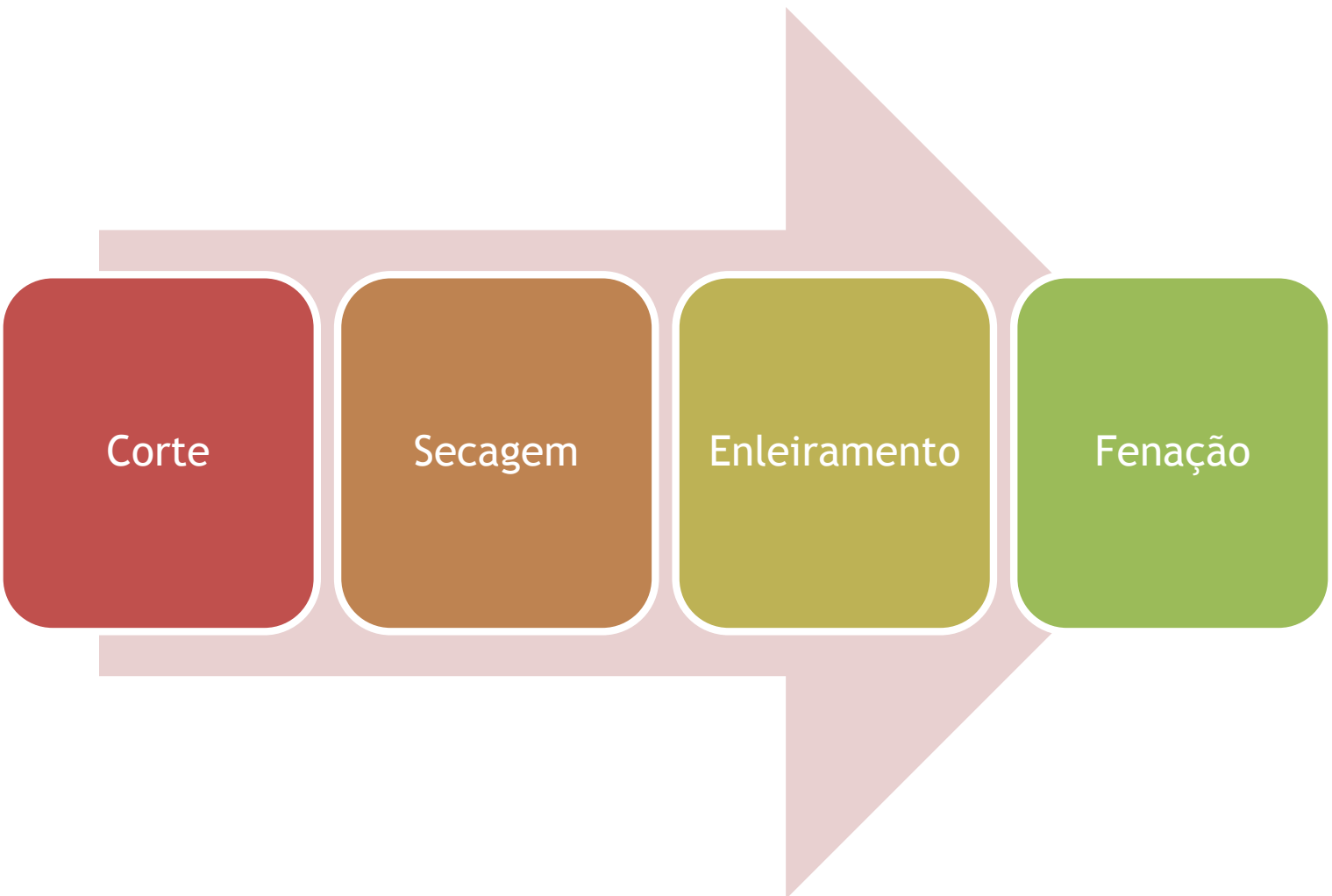
# Máquinas empregadas na produção de forragens



# Máquinas para fenação

Segadoras

# Processos de fenação



Para secagem é empregado o uso de ancinhos para revolvimento do material cortado, para entrada de ar. Este processo dura entorno de 30h (+/-).

**Como ver no campo o ponto do feno?**

**Se ocorrer fermentação do feno, qual o problema?**

No momento de corte de culturas para fenação, a mesma encontra-se com aproximadamente 70% de água e +/- 29% de matéria seca, a mesma deverá atingir entorno de 35% de água para paralisar as suas mudanças internas.

Feno a umidade vai de 80% para 12-15%





- Máquinas empregadas para o corte de espécies forrageiras. Há dois modelos:



Vídeo 1

Vídeo 2



# Segadora condicionadora



<http://www.agroform.com.br/produtoFoco.php?maquinad=8>

# Segadoras acondicionadoras



# Segadoras de discos



Vídeos

# Segadoras de discos

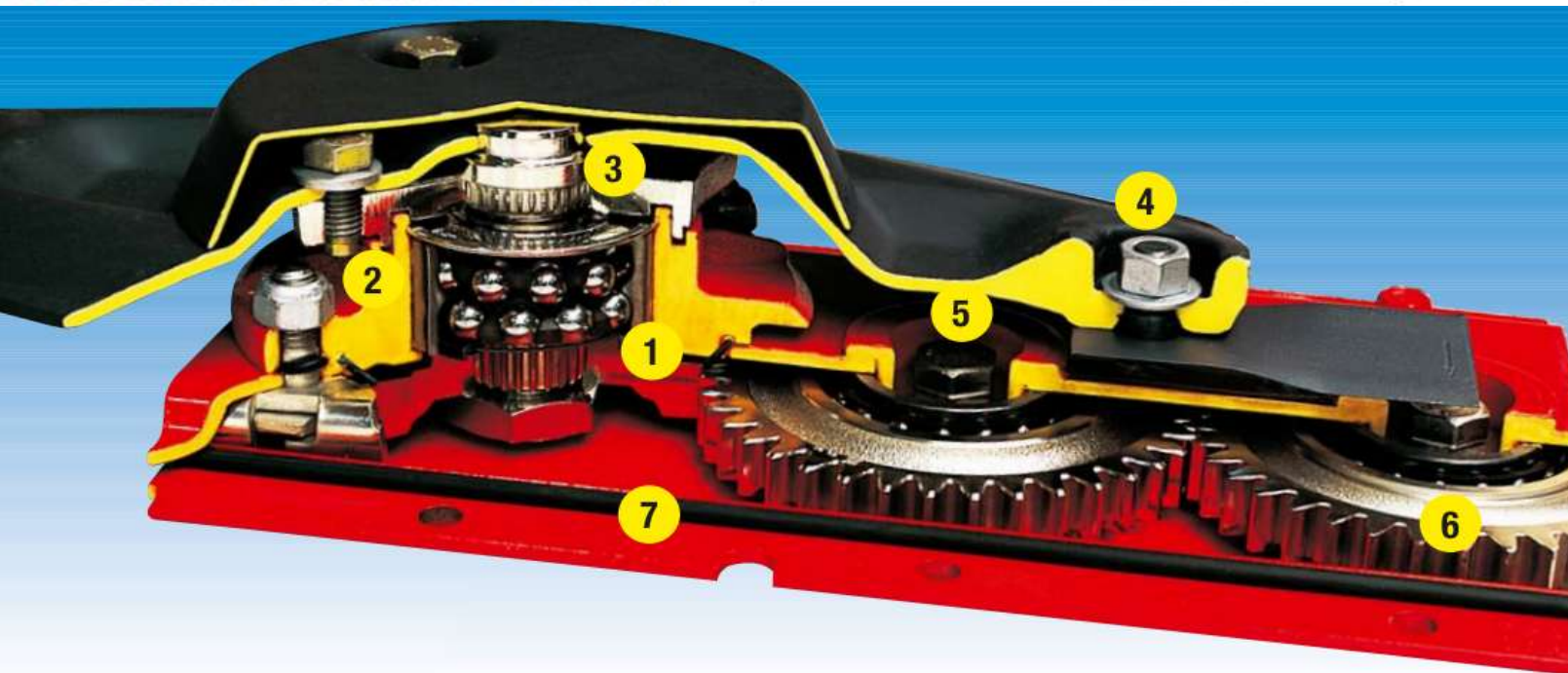




○ Versatilidade



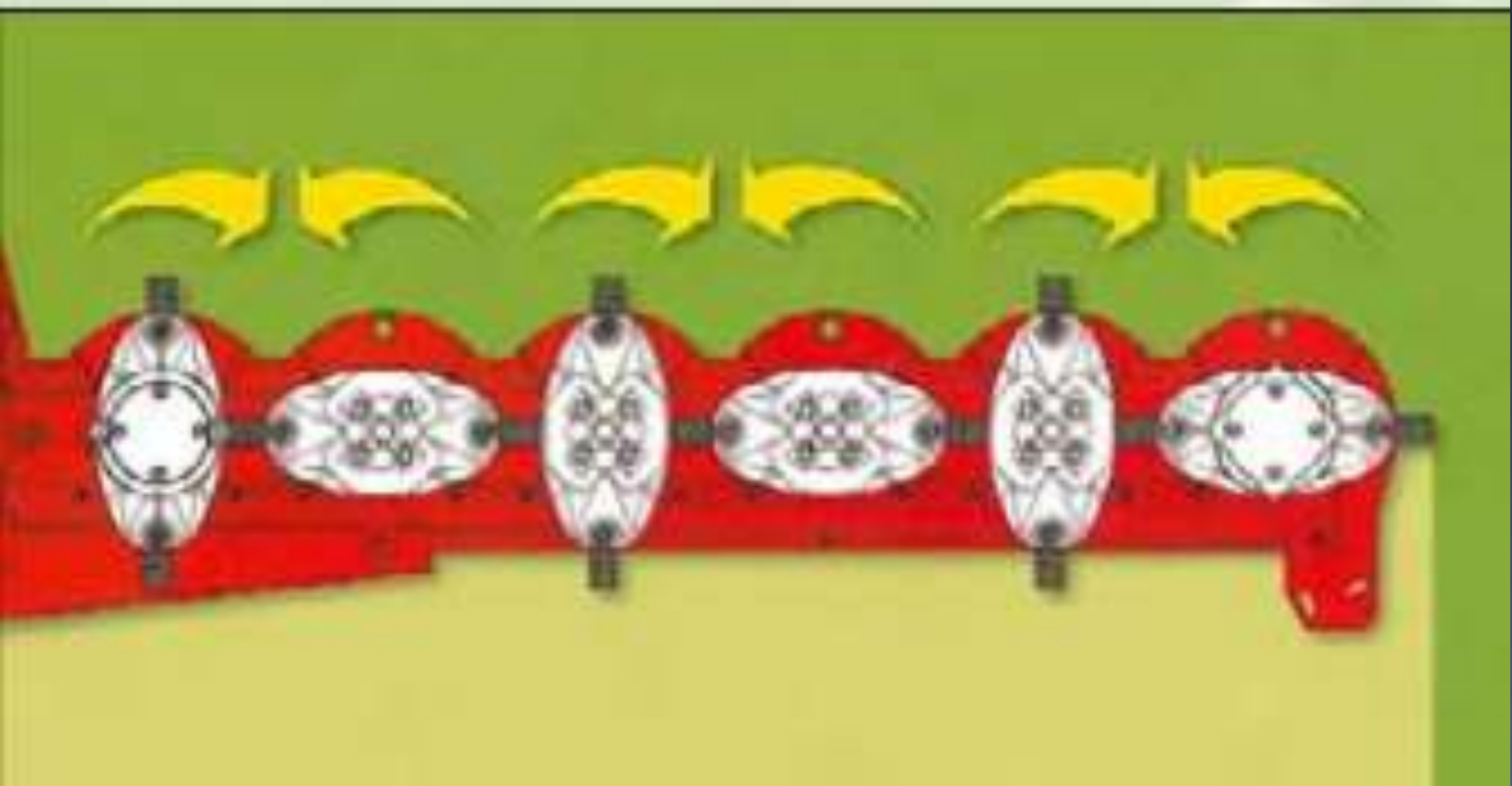
# Mecanismo de corte das segadeiras de disco



Mecanismos de corte



# Funcionamento



Outra opção





# Segadora autopropelida





Vídeo

Visão interna





# Segadora de barra de corte



# Ancinhos



Qual a função do ancinho?



Ancinhos





# Enfardadoras

Há dois tipos:

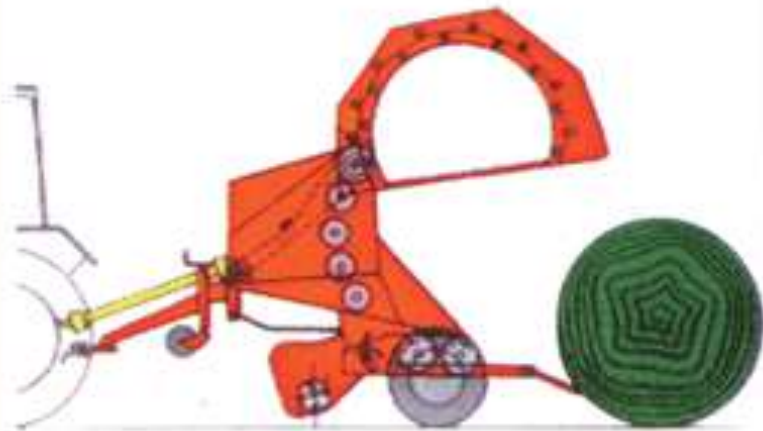
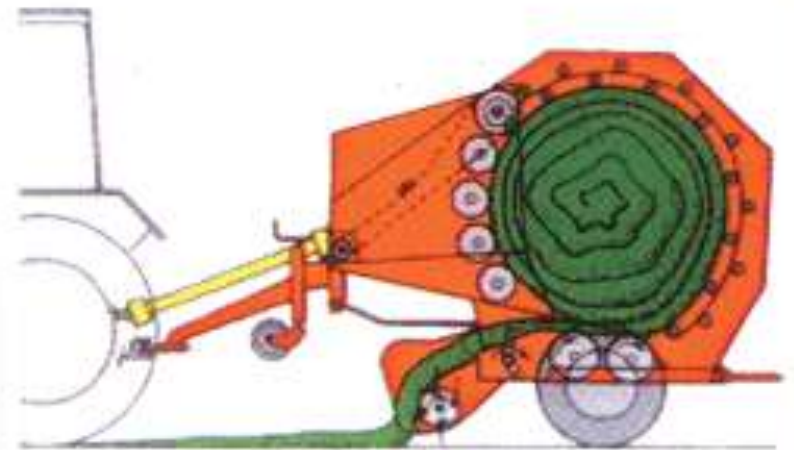
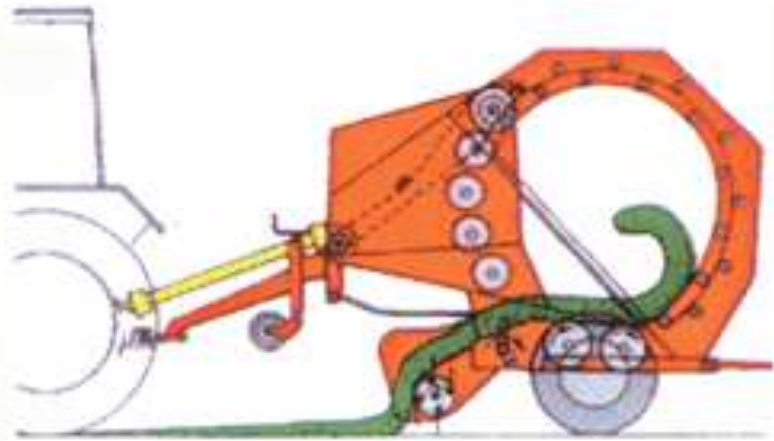
- ⦿ Fardos prismáticos
- ⦿ Fardos cilíndricos.

[VER:](#)

<http://www.agrofor.com.br/produtoFoco.php?maquinaId=16>

Vídeo

# Enfardadora



Fonte: Agroform

# Enfardadora



Fonte: Agroforn

# Enfardadora primatica



# Enfardadora prismática



# Enfardadora de fenos cilíndricos



# Enfardadora de fenos rectangulares





# Enfardadora





posted to farmphoto.com



# Produção de silagem

# Ensiladora de grão seco



# Ensiladora de grão úmido



# Ensiladora de cana, capins...



# Colhedora de forragens de corte grosso







# Colhedora de forragens de corte fino

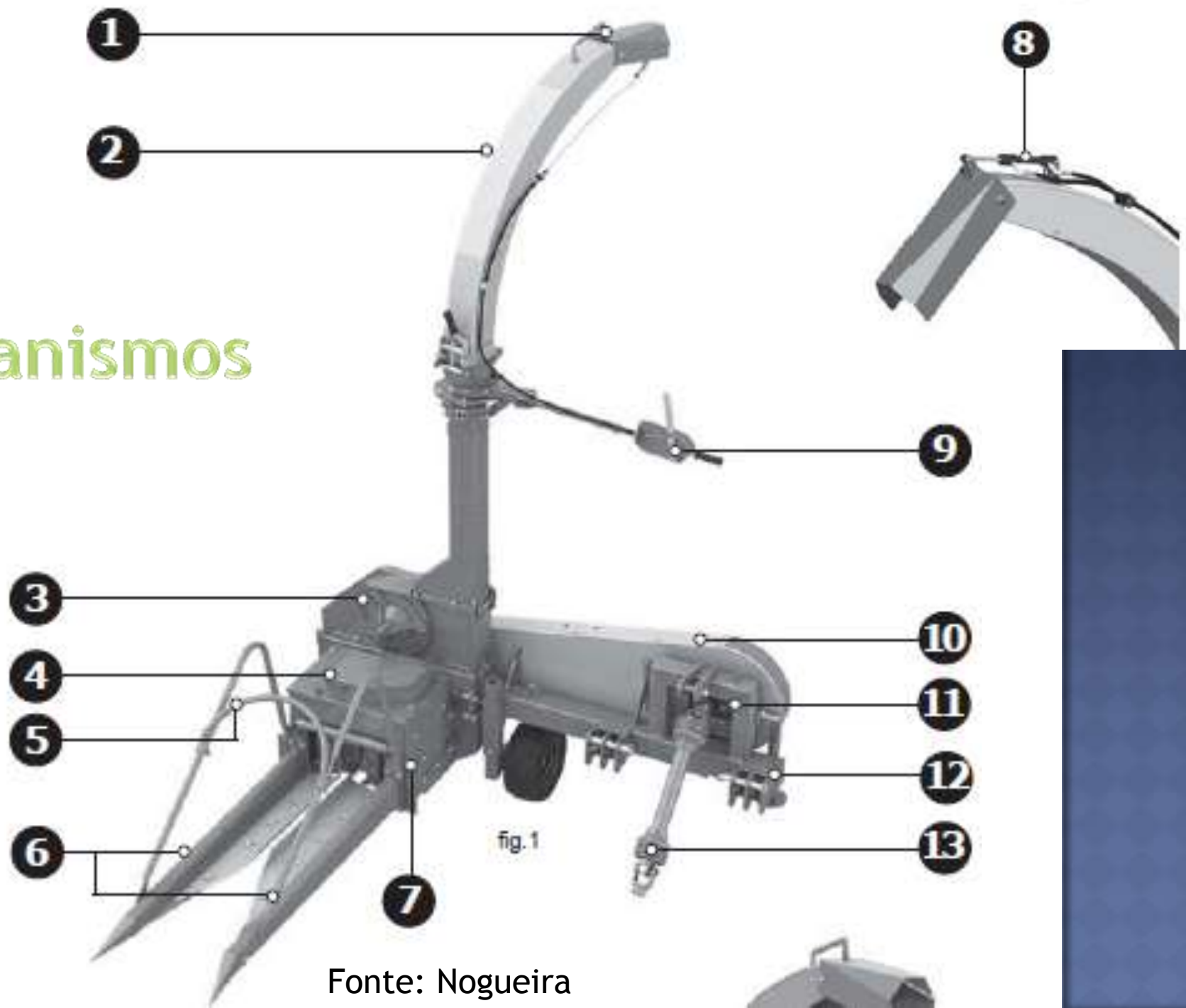


Fonte: Nogueira

# Colhedora de forragem Autopropelida



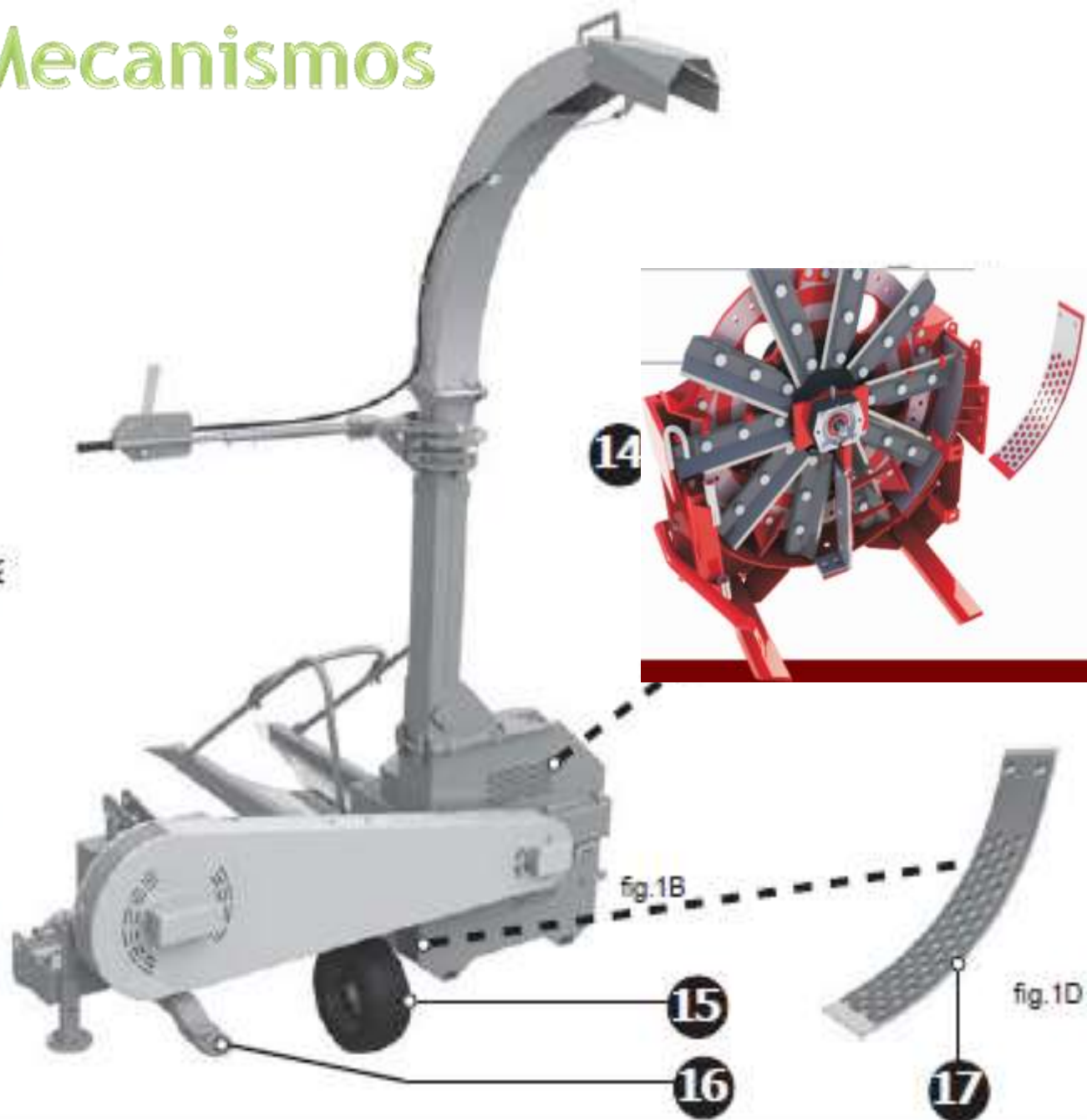
# Mecanismos



Fonte: Nogueira

# Mecanismos

- 1 Quebra-Jato
- 2 Bica de Saída
- 3 Afiador
- 4 Caixa de Troca de Corte
- 5 Tombador
- 6 Caixa dos Rolos
- 7 Divisores
- 8 Pistão (opcional)
- 9 Braço de Giro
- 10 Transmissão por Correia
- 11 Terceiro Ponto
- 12 Caixa de Ferramentas
- 13 Cardan
- 14 Rotor
- 15 Roda de Apoio (opcional)
- 16 Engate para Vagão
- 17 Quebra-Grãos (opcional)



# Colhedora de gramíneas

- Empregado na colheita de gramíneas



Fonte: Nogueira

# **CUIDADOS NA OPERACAO**

# Nivelamento transversal

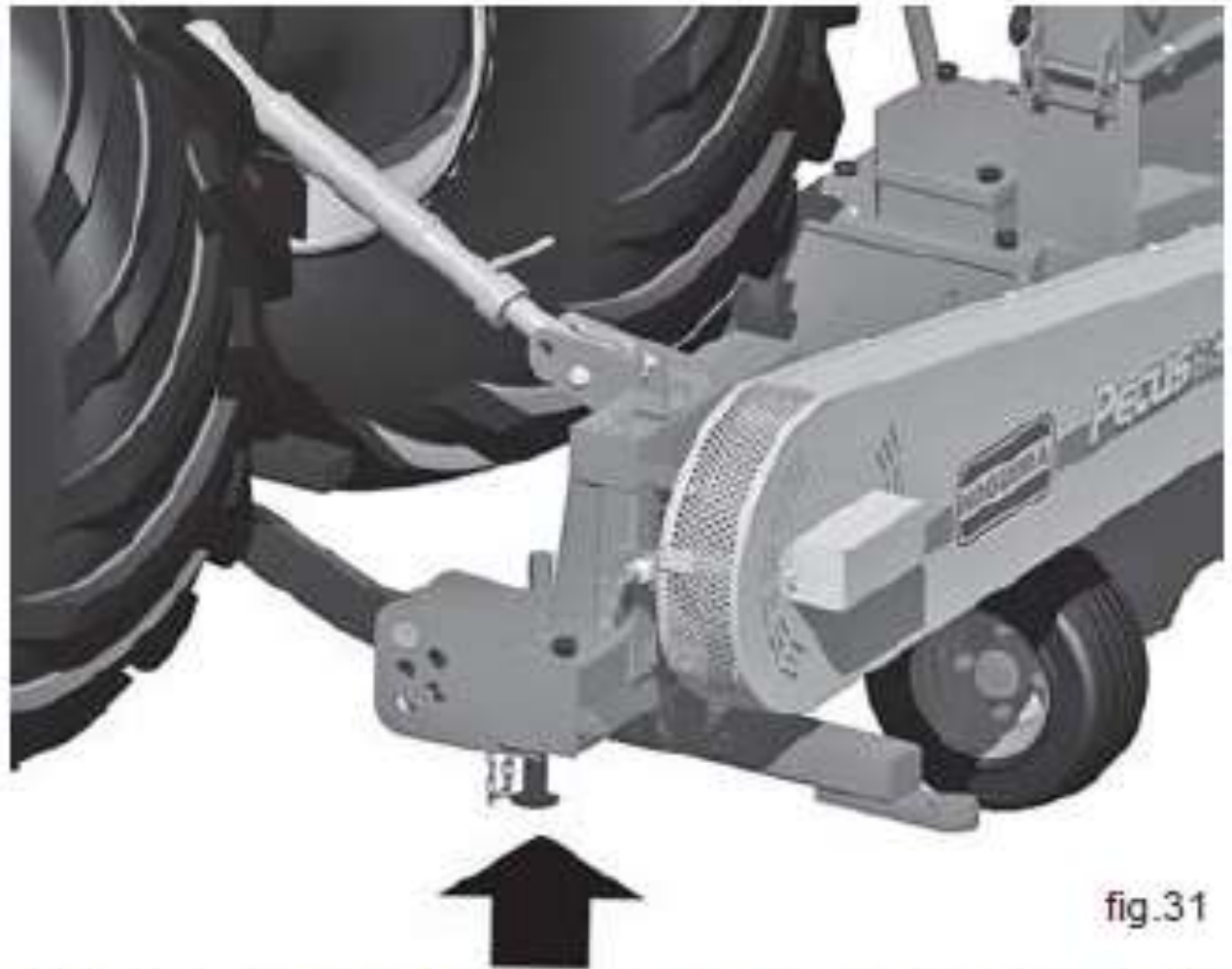




# Nivelamento longitudinal



# Alinhamento



Após o acoplamento ao trator, levante o pé de apoio e trave-o na posição de descanso.

# Altura de corte

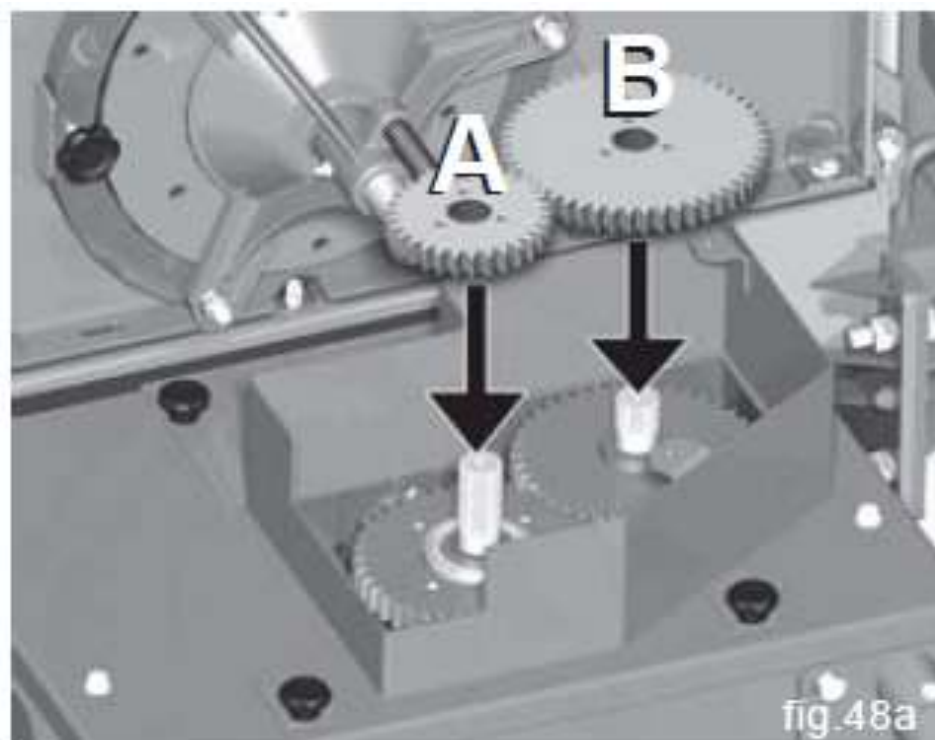


fig47.

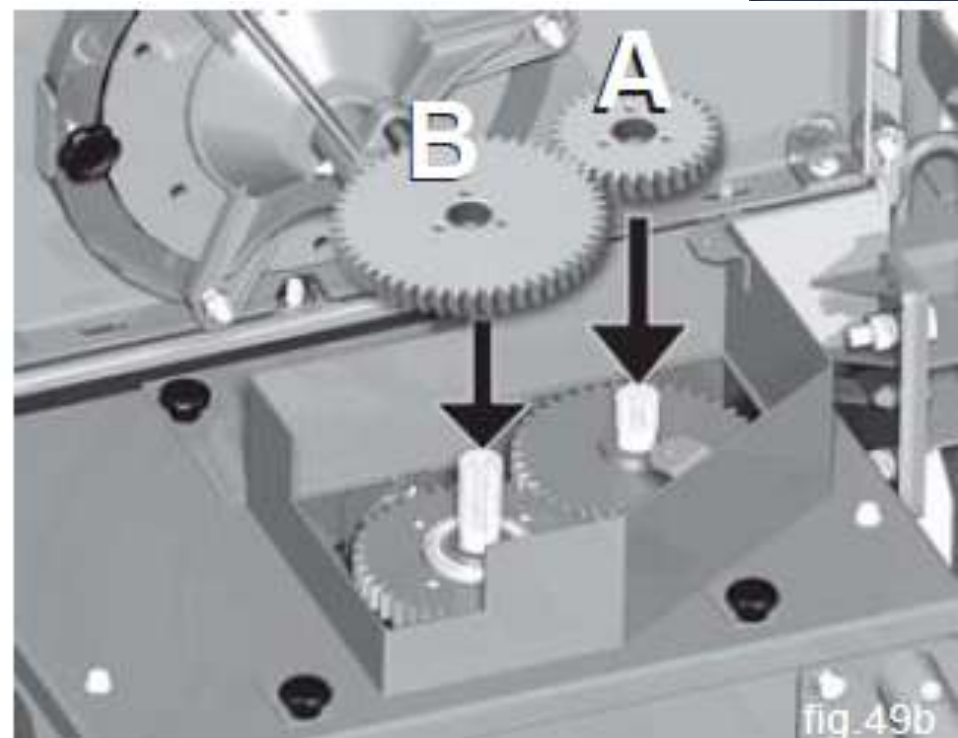
RODA DE APOIO

Fonte: Nogueira

# Tamanho do material cortado



10 facas      corte: **3** mm  
5 facas      corte: **6** mm



10 facas      corte: **10** mm  
5 facas      corte: **20** mm

Fonte: Nogueira

# Localização da regulagem do tamanho do material cortado

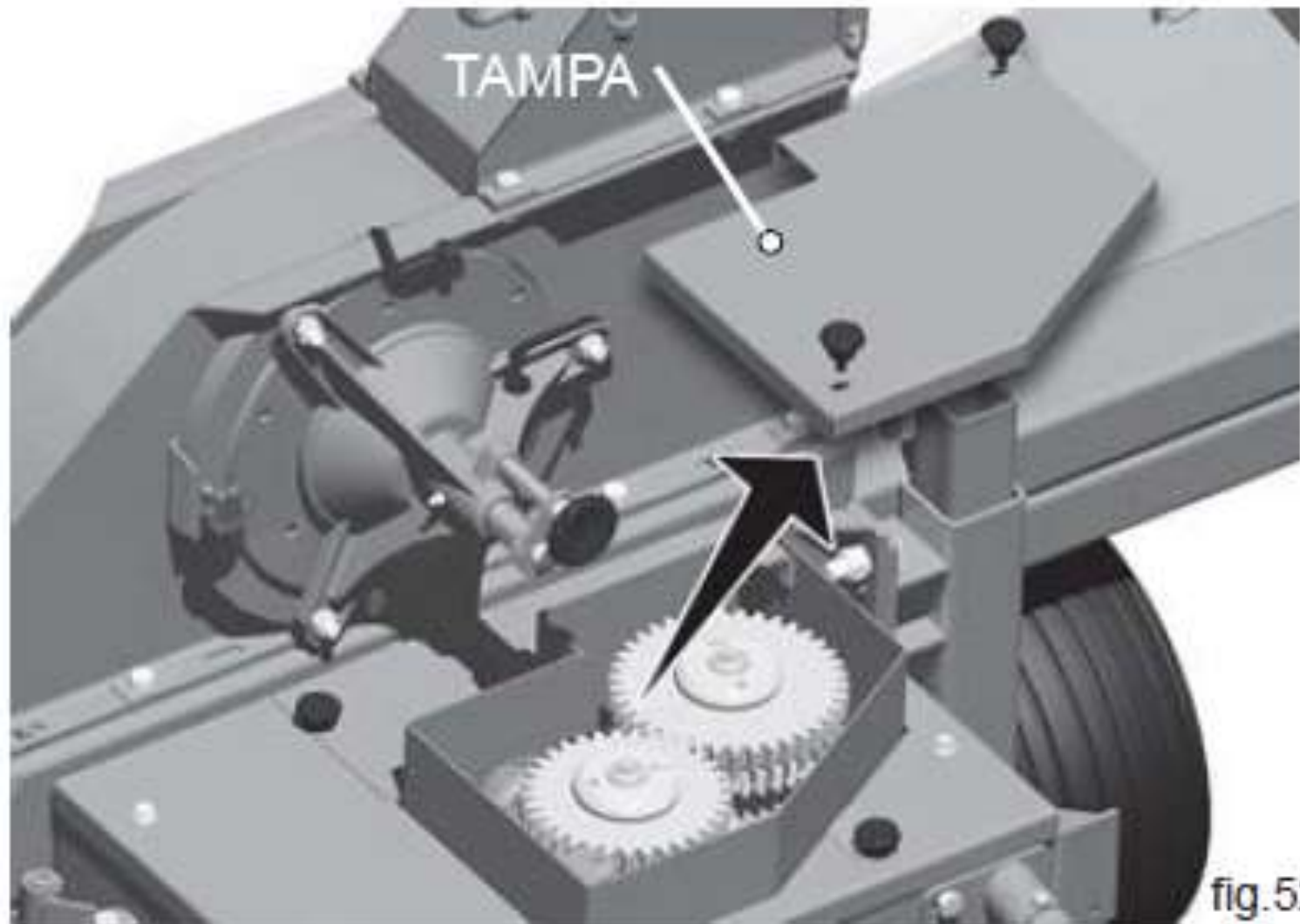


fig.52

Fonte: Nogueira

- 1.** Remova a tampa da caixa de troca.

# Tombador

fig.59



fig.59

Planta baixa

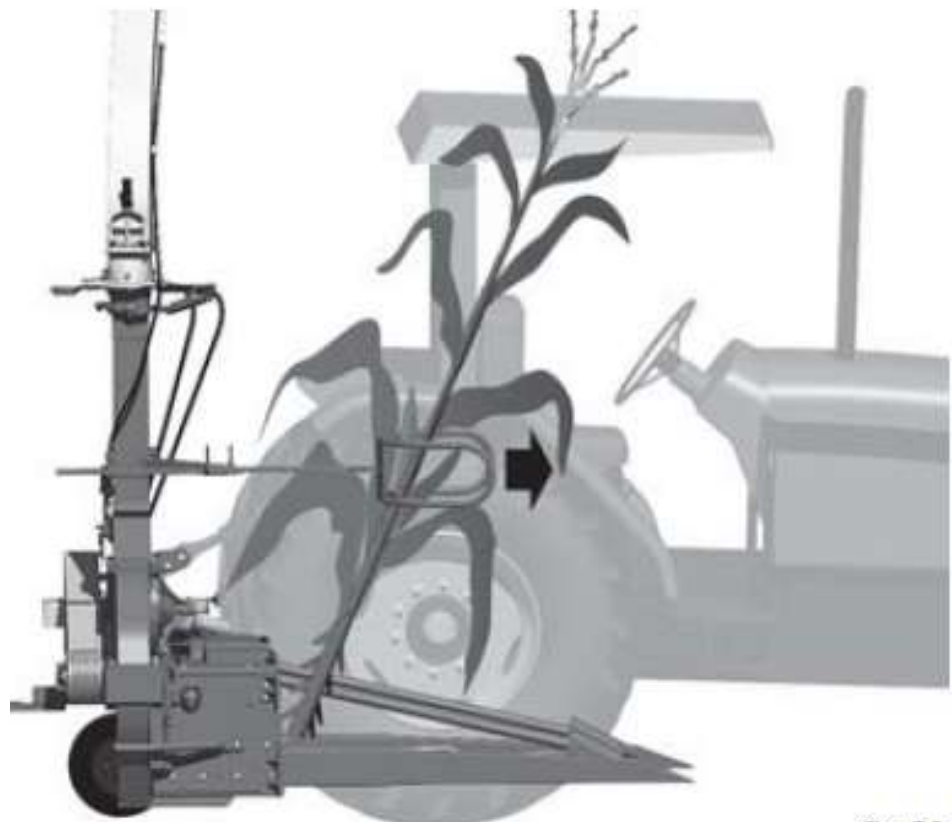
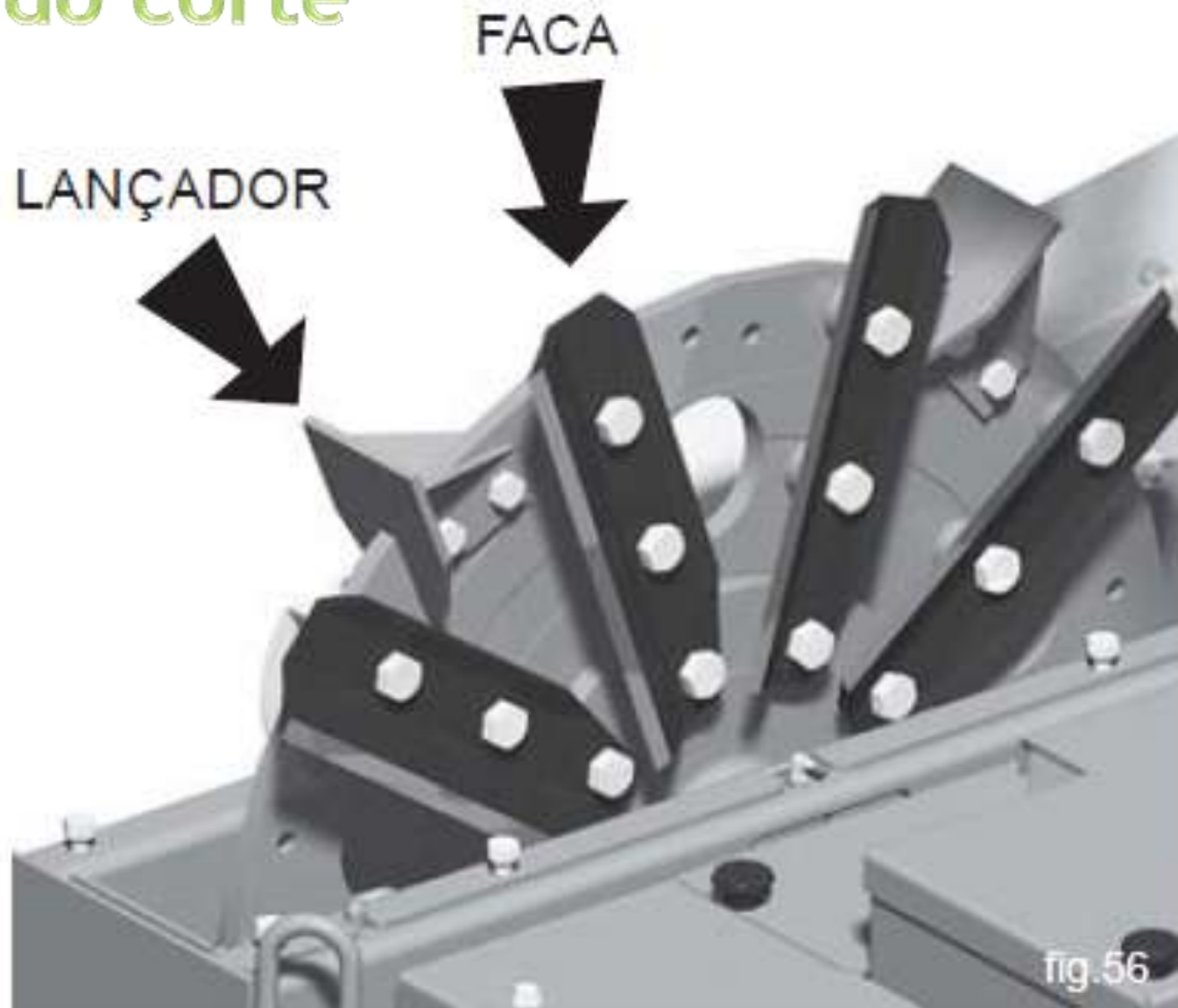


fig.58

Planta alta

Fonte: Nogueira

# Regulagem do corte



# Regulagem do quebra grão



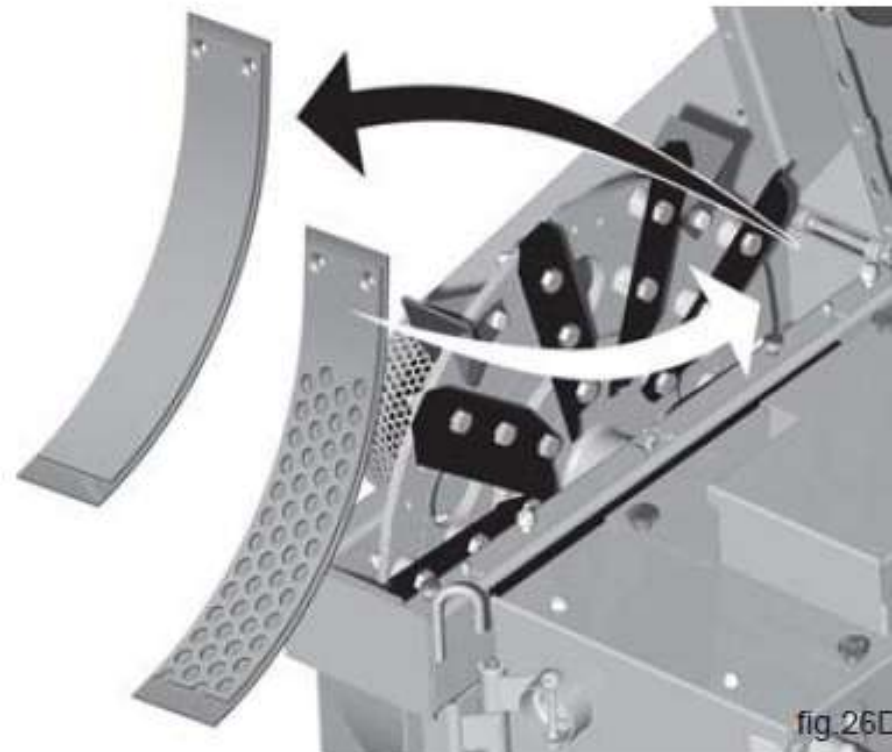
fig.26A

QUEBRA-GRÃOS



fig.26B

FUNDO LISO





# Colhedora de forragem autopropelida





# Colhedora de forragem autopropelida

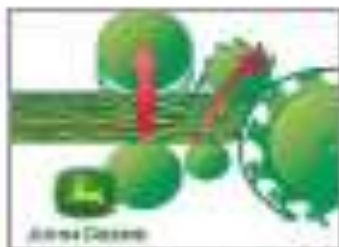
A autopropelida de forragens é composta de:

- ⦿ Sistema de corte alimentação d máquina (Plataforma);
- ⦿ Sistema de alimentação interna;
- ⦿ Sistema de corte do material;
- ⦿ Sistema de trituração de grãos;
- ⦿ Sistema de elevação e descarga.

# Sistema interno



1- Os rolos de alimentação foram desenhados para ter uma grande durabilidade. Reforçados e com um funcionamento suave, têm uma grande vida útil, proporcionando redução de custos com reposição e manutenção.



2- Os rolos de alimentação giram acompanhando o perímetro do cilindro de corte no sentido radial, mantendo um perfeito controle da camada de material e proporcionando uma qualidade excelente de alimentação em relação aos sistemas de corte convencionais.



# Desensilador

Tem a função de desagregar o silo, recolher a silagem e largar no cocho





Fonte: Agroform



Fonte: Agroform

# Desintegradora autopropelida





# Distribuidor de alimento



# Distribuidor



<http://www.agrofor.com.br/produtoFoco.php?maquinaId=20>